

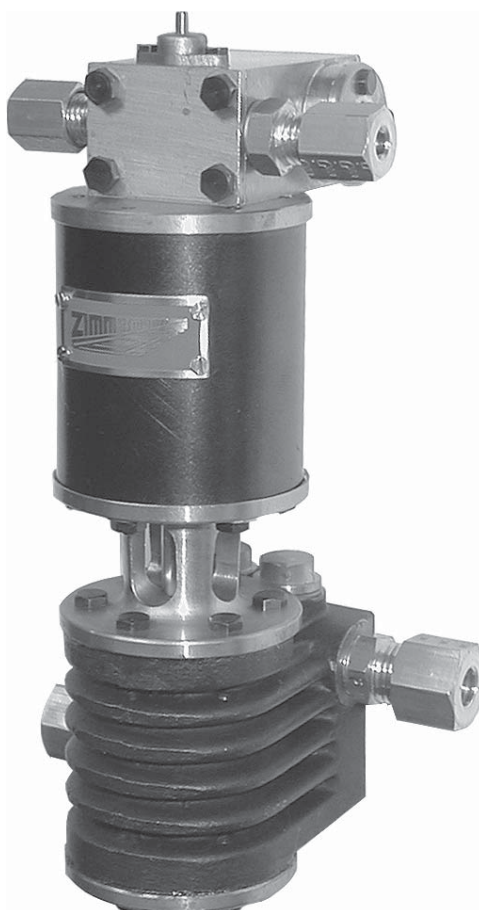


## Dampfspeisepumpe

Doppeltwirkende, selbstansaugende Dampfspeisepumpe.  
Durch Schlepptreiber und Schleuderkolben gesteuert.

### Technische Daten

Leistung	ca. 0,8 l/min
Dampfdruck	bis 8 atü
Anschlüsse Dampf	Rohr - Ø 4 mm
Anschlüsse Wasser	Rohr - Ø 6 mm
Höhe	138 mm
Breite	48 mm
Tiefe	57 mm
Gewicht	1 kg
Ölnebensmierung ist erforderlich	
<i>Best. Nr. C080</i>	



## Einbausatz für Dampfspeisepumpe

Bestehend aus 1 Dampfspeisepumpe, 1 Verdrängungsöler,  
1 absperres Eckspeiseventil, Verschraubungen, Rohr-  
leitungen, Kleinteile und Zeichnungen finden Sie passend  
zu unseren einzelnen Lokomotivtypen unter den Bausatz-  
beschreibungen jeder Lokomotive.

## Handpumpe

Die Handpumpe ist in allen Teilen völlig korrosionsfrei und kann deshalb in den Wasservorratsbehälter eingebaut werden. Die Handpumpe ist mit je einem Saug- und Druckventil ausgestattet.

Betriebsdruck

10 bar

Hub

20 mm

Fördermenge / Hub

5 cm<sup>3</sup>

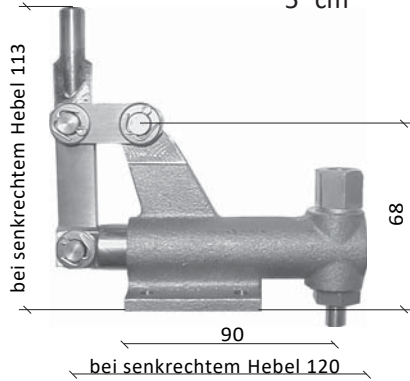
Handpumpe

Best. Nr. C055

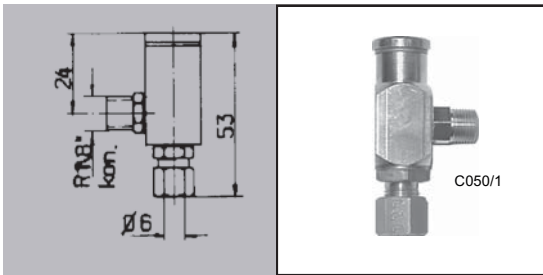
Zubehör:

Handpumpenhebel

Best. Nr. G029



## Kesselspeiseventile



Die Kesselspeiseventile müssen in der gleichen Lage eingebaut werden, wie hier abgebildet. Alle Teile sind aus Messing gefertigt, zerlegbar, mit Niro-Kugel, Niro-Feder und Niro-Kugelsitze ausgerüstet.

Eckspeiseventil

Best. Nr. C050/1

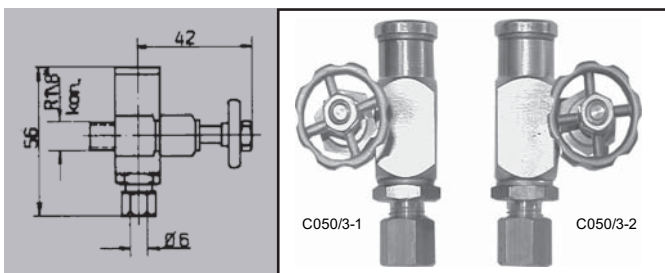
Absperribares Eckspeiseventil mit Handrad

links

Best. Nr. C050/3-1

rechts

Best. Nr. C050/3-2



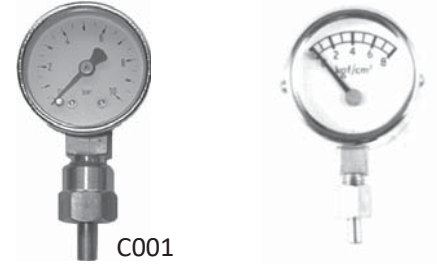
## Manometer

Gehäuse - Ø	Anzeige	Anschluß	Best. Nr.
40 mm	0 - 10 bar	R 1/4"	C001*
25 mm	0 - 8 bar	3/16"	71147
20 mm	0 - 8 bar	3/16"	71144

\* Überwurfmutter mit Lötrohr und Cu-Dichtung R 1/4"

für Manometer C001

Best. Nr. C002



## Syphons (mit Hohlschraube und Löttring)

Für Manometer 71147

Best. Nr. 71133

Für Manometer 71144

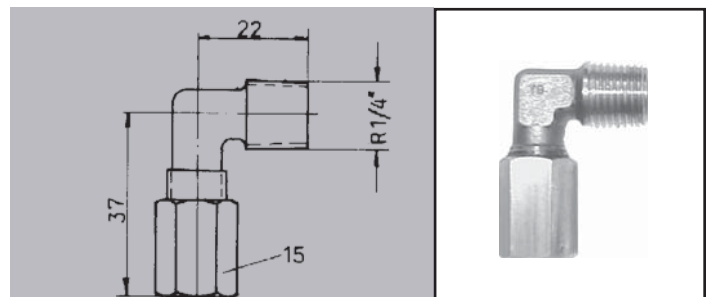
Best. Nr. 71132

## Schnüffelventil

Das Schnüffelventil wird in die Zudampfleitung, kurz vor den Zylindern eingebaut, am besten wo sich die Dampfzuleitung teilt. Es verhindert ein Ansaugen von Ruß und Asche aus der Rauchkammer, wenn der Fahrregler geschlossen wird. Auch als Saugventil geeignet.

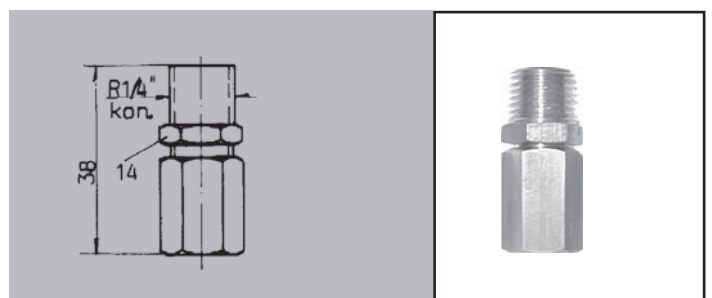
Winkelausführung

Best. Nr. C048/1



Gerade Ausführung

Best. Nr. C048/2

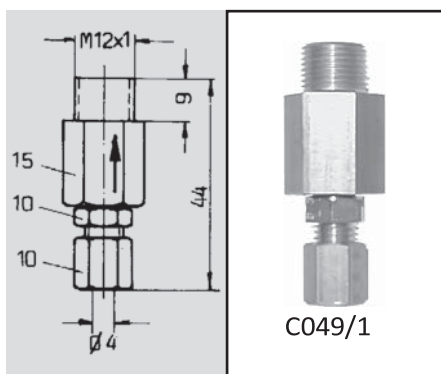




## Ölrückschlagventil

Obwohl in jeder Schmierpumpe ein Rückschlagventil eingebaut ist, muss zusätzlich in der Nähe der Einspeisestelle ein zweites Rückschlagventil eingebaut werden. Der Pfeil auf dem Gehäuse muss immer von der Schmierpumpe weg zeigen.

Rückschlagventil für direkten Anbau mit Gewinde M 12 x 1  
Best. Nr. C049/1



## Sicherheitsventil

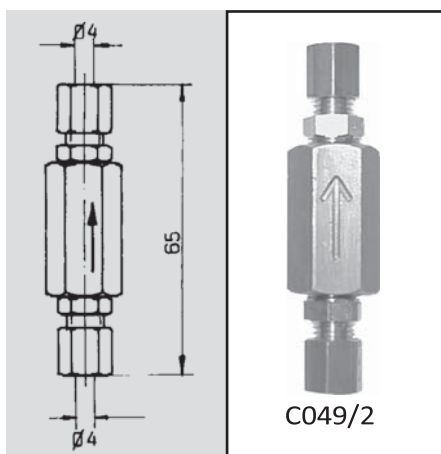
Pop-Ventil, d. h. es öffnet plötzlich und schließt nach einem Druckabfall von 0,5 - 1 bar ebenso plötzlich. Das Ventil ist einstellbar von ca. 5 bar bis ca. 10 bar. Freier Querschnitt 19 mm<sup>2</sup>

Best. Nr. C051

für unsere 7 1/4'' Lokomotiven und den Dampftraktor  
Best. Nr. C561/17



Rückschlagventil für Leitungsmontage für Rohr Ø 4 mm  
Best. Nr. C049/2



## Dampfpeife 5''



Voller, satter Ton, vorzugsweise für Lokomotiven im Baumaßstab 1:7 - 1:8.

Die Pfeife ist als Glocke imitiert. Ganz aus Messing, mit eingebautem Kugelventil, Feder und Kugel aus Niro. Durch Drahtzug zu betätigen.

Best. Nr. C052

Niro-Zugdraht 0,7 m lang

Best. Nr. C052/1

## Dampfpeife 7 1/4''



Gleiche Bauweise wie C052, jedoch für Lokomotiven mit dem Maßstab 1:4.

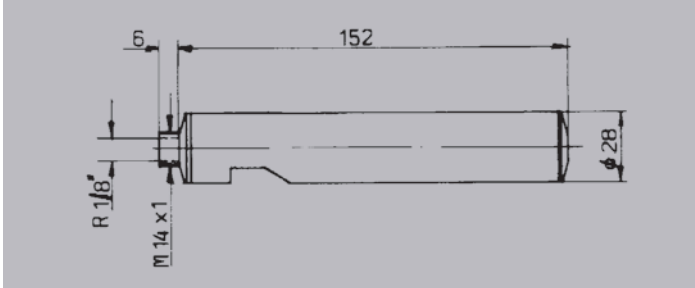
Höhe: 94,50 mm; Ø 64; M 14 x 1,5

Best. Nr. C053

## Dampfpfeifen

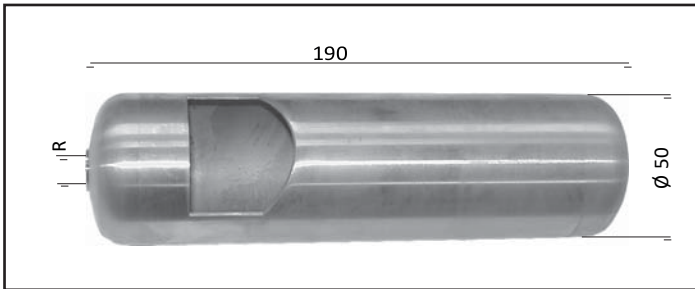
Ohne Ventil, ganz aus Messing, kann als Vorwärmerim-itation für Modelle im Baumaßstab 1:10 - 1:11 verwendet werden.

Best. Nr. C066



Ohne Ventil, ganz aus Messing, kann als Luftbehälterim-itation für Modelle im Baumaßstab 1:10 - 1:11 verwendet werden.

Best. Nr. C067

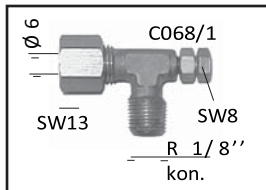


## Drosselventil

Dieses Ventil benötigt man um den Ton der Dampfpfeifen einzustellen.

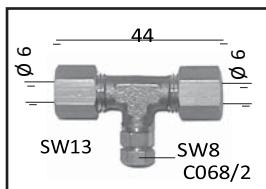
Drosselventil mit Einschraubgewinde R 1/8''

Best. Nr. C068/1



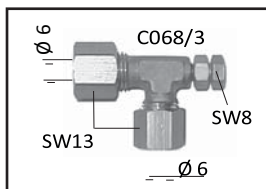
Drosselventil für Leitungsmontage Rohr - Ø 6 mm

Best. Nr. C068/2



Drosselventil Winkelausführung für Leitungsmontage  
Rohr - Ø 6 mm

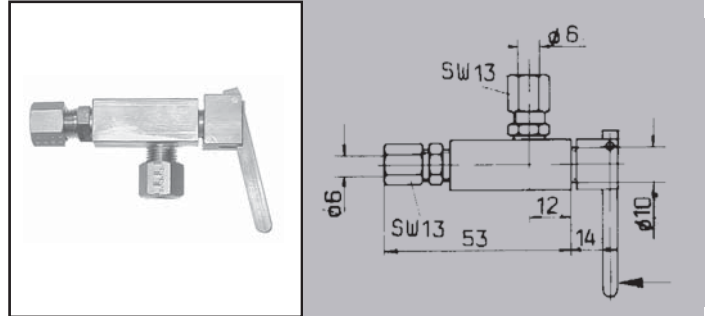
Best. Nr. C068/3



## Pfeifenventil

Aus Messing gefertigt, mit Niro-Kugel und Niro-Feder. Einbaulage beliebig. Der Einbau erfordert eine Ø 10 mm Bohrung im Befestigungsblech.

Best. Nr. C065

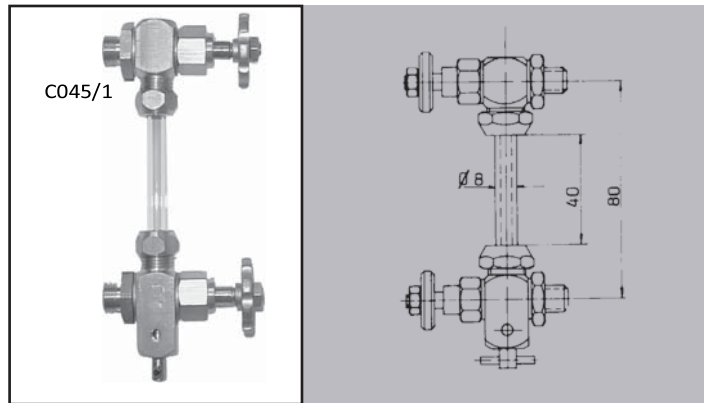


## Wasserstand komplett

mit 2 Absperrventilen, Abblahn und Glasrohr. Alle Teile aus Messing. Glasrohr und Spindeln sind mit dampf- beständigen O-Ringen abgedichtet. Der Wasserstand ist so konstruiert, dass er bei einem Glasrohrbruch durch die beiden Ventile abgesperrt werden kann.

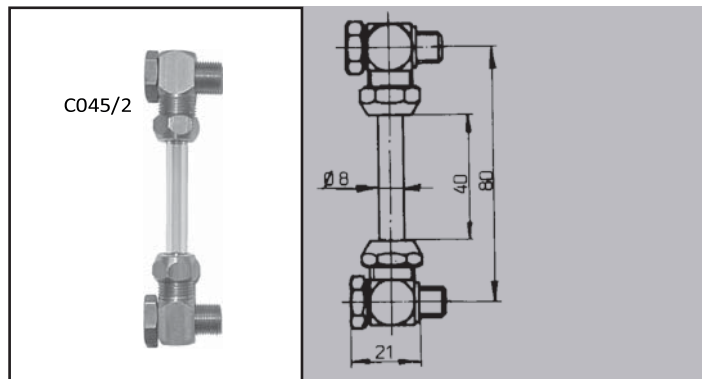
Einschraubgewinde M 10 x 1

Best. Nr. C045/1



Wasserstand nicht absperrenbar

Best. Nr. C045/2

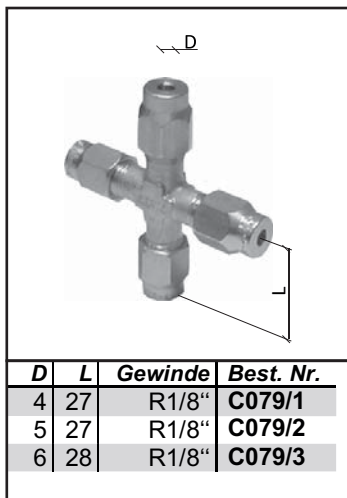


1 Sicherheitsglasrohr  
(für Wasserstand C045/1 oder C045/2)

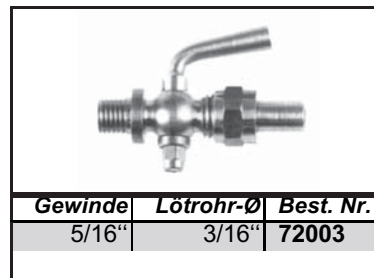
Best. Nr. C045/3



### Kreuzverschraubung



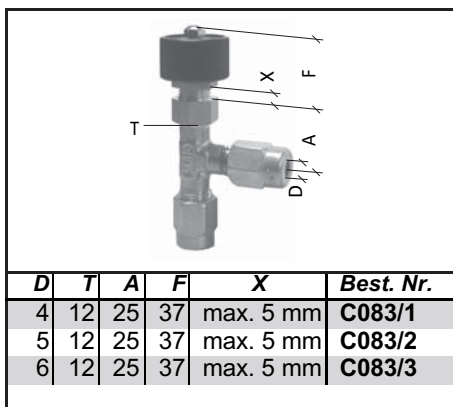
### Reiberhahn



### Eckventil absperierbar

D	T	A	F	X	Best. Nr.
4	12	25	37	max. 5 mm	<b>C083/4</b>
5	12	25	37	max. 5 mm	<b>C083/5</b>
6	12	25	37	max. 5 mm	<b>C083/6</b>

### Eckventil absperierbar



Das System der Kompaktbaureihe ist nicht kombinierbar mit den vorangegangenen Universal-Klemmringverschraubungen

Für alle Artikel mit der Best. Nr. 7.....mit Zollgewinde gilt folgende Tabelle:

Gewinde	1/8"	5/32"	3/16"	1/4"	5/16"	3/8"	7/16"	1/2"
Gangzahl pro Zoll	40	40	40	32	26	26	26	26