

Puffer und Kupplung

Um einheitliche Maße an den Kuppelstellen zu erreichen, werden folgende Maße vorgeschlagen: (für 5'')

Pufferhöhe und Kupplungshöhe (Maß: SOK - Mitte Puffer)	96 mm
Pufferabstand (Maß: Mitte Puffer - Mitte Puffer)	160 mm

Anhängekupplung

Originalgetreue Anhängerkupplung für Wagen und Lokomotiven. Spindel mit Links- und Rechtsgewinde, ganz aus Stahl, brüniert.

Best. Nr. D051

Hakenrohling
(im Gesenk geschmiedet)

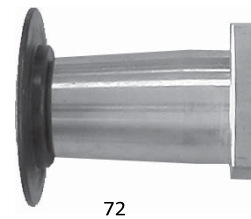
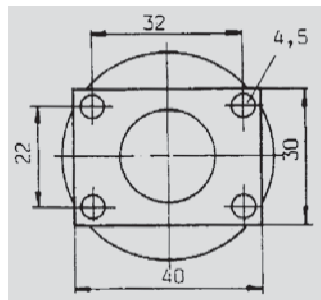
Best. Nr. D051/1



Kupplungshalter
Best. Nr. D112/14



Puffer



Puffer gefedert zum Anschrauben. Gehäuse aus Aluminium, blank. Puffer aus Stahl, brüniert.

Puffer komplett mit Feder, mit gewölbtem Teller (rechts)
Best. Nr. D004/1

Puffer komplett mit Feder, mit geradem Teller (links)
Best. Nr. D004/2

Bei einem festen Wagenverbund wie z. B. bei kommerziellem Betrieb empfehlen wir das Zusammenhängen der Wagen mit Gabelköpfen und Kuppeleisen.

Gabelkopf <i>Best. Nr. D057/1</i>	Bundbolzen <i>Best. Nr. D057/3</i>
--------------------------------------	---------------------------------------

Kuppeleisen <i>Best. Nr. D057/2</i>	Federstecker <i>Best. Nr. D057/4</i>
--	---