



Dampfspeisepumpe

Doppeltwirkende, selbstansaugende Dampfspeisepumpe.
Durch Schlepptreiber und Schleuderkolben gesteuert.

Technische Daten

Leistung	ca. 0,8 l/min
Dampfdruck	bis 8 atü
Anschlüsse Dampf	Rohr - Ø 4 mm
Anschlüsse Wasser	Rohr - Ø 6 mm
Höhe	138 mm
Breite	48 mm
Tiefe	57 mm
Gewicht	1 kg

Ölnebelabschmierung ist erforderlich
Best. Nr. C080

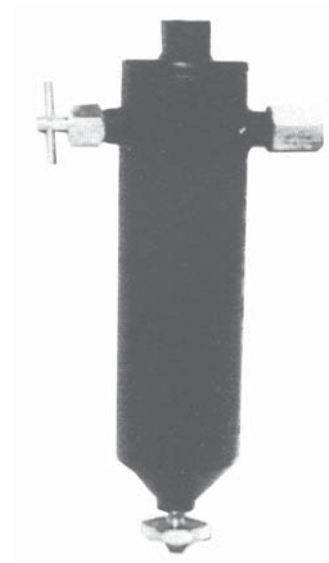


Verdrängungsöler für Dampfspeisepumpe (mit Dosierventil und Ablaßhahn)

Höhe	125 mm
Durchmesser	Ø 28 mm
Anschluß	Rohr - Ø 4 mm

Für frei hängende Montage in einem Leitungssystem
Best. Nr. C081/1

Für die Befestigung stehend auf dem Deckblech oder einem Winkel
Best. Nr. C081/2



Einbausatz für Dampfspeisepumpe

Bestehend aus 1 Dampfspeisepumpe, 1 Verdrängungsöler, 1 absperres Eckspeiseventil, Verschraubungen, Rohrleitungen, Kleinteile und Zeichnungen finden Sie passend zu unseren einzelnen Lokomotivtypen unter den Bausatzbeschreibungen jeder Lokomotive.

Ölpumpe

Zur Schmierung der Dampfzylinder ist eine Zylinderöl-Schmierpumpe erforderlich. Das Öl soll dem Dampf im Zudampfverteiler zugesetzt werden. Ein Ölrückschlagventil ist dort erforderlich.

Beschreibung

Kolbenpumpe mit zwangsgeführtem Kolben. Eingebautes Rückschlagventil, Rohranschluß \varnothing 4 mm. Förderdruck 15 bar. Antrieb ohne Ratschen und Federn. Ansprechgenauigkeit der Klemmfreiläufe 3° . Fördermenge bei 1 Umdr. der Exzenterwelle ca. 40 mm^3 . Fördermenge einstellbar. Die Ölpumpe wird vorzugsweise von der Schwinge aus angetrieben.

Die 1-Zylinder-Pumpen werden bevorzugt bei 5'' - Lokomotiven eingebaut und versorgen beide Zylinder mit Schmieröl.

Die 2-Zylinder-Pumpen werden bevorzugt für Lokomotiven mit größeren Zylindern, wobei jedes Element einen Dampfzylinder versorgt.

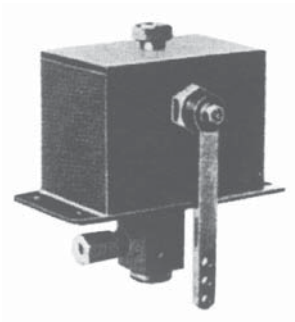
Skizze: linke + rechte Pumpe

Die Bezeichnung links oder rechts bezieht sich auf den Arbeitshub und nicht auf die Einbauseite. Die Antriebsstange soll beim Arbeitshub den Hebel ziehen.

1-Zyl.-Pumpe rechts
Best. Nr. D059/1

1-Zyl.-Pumpe links
Best. Nr. D059/2

D059/1
D059/2 spiegelbildlich



2-Zyl.-Pumpe rechts
Best. Nr. D059/3

2-Zyl.-Pumpe links
Best. Nr. D059/4

D059/3 spiegelbildlich
D059/4



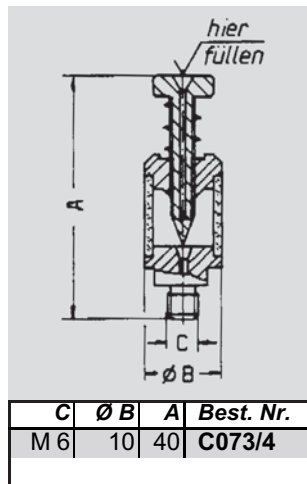
Ersatzteile für Ölpumpe

Ersatzfreilauf für Ölpumpe
Best. Nr. D117/1

Welle für Freilauf
Best. Nr. D117/2



Tropf - Öler dosierbar



Verdrängungsöler (mit Dosierventil und Ablaufhahn)

Höhe 125 mm
Durchmesser Ø 28 mm
Anschluß Rohr - Ø 4 mm

Für frei hängende Montage
in einem Leitungssystem
Best. Nr. C081/1

Für die Befestigung stehend
auf dem Deckblech
Best. Nr. C081/2

