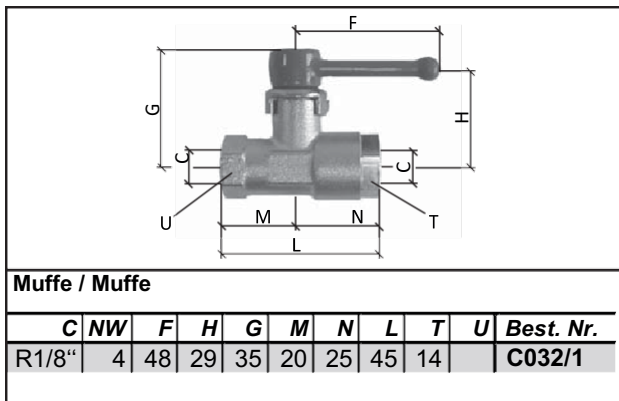


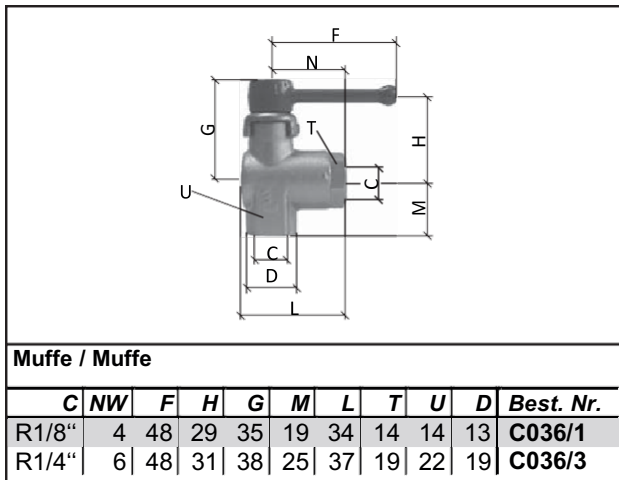
## Messingkugelhähne

- für Wasser und Wasserdampf
- absolut dicht
- nicht geeignet für Mineralöle
- Betriebsdruck bis 20 bar
- sehr leicht zu schalten
- von hoher Lebensdauer
- Teflon-Kugelsitze
- Kennzeichnen am Hebel grün/weißes Kunststoffband

### Gerade Ausführung



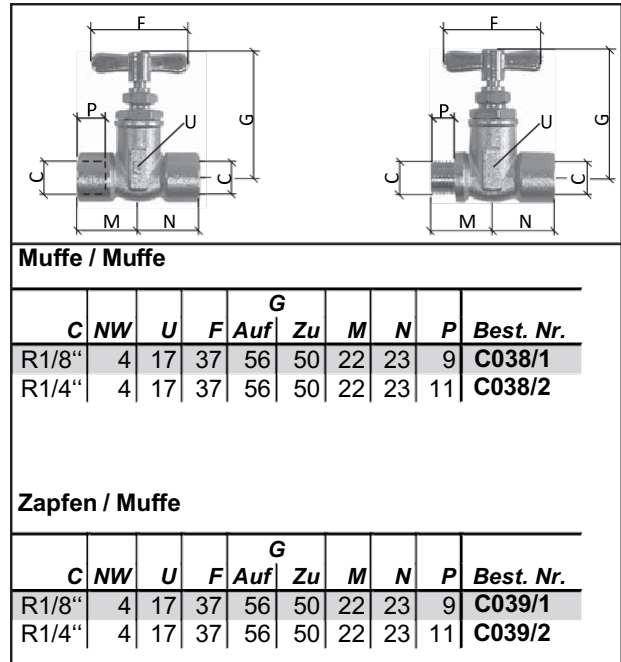
### Winkelausführung



## Nadelventile

- Nadelspindeln für Feineinstellung
- für Wasser und Öl
- zur Durchflußregelung
- einstellbare Graphit - Asbestgarnituren
- aus gepreßtem Messing

### Gerade Ausführung



### L-Ausführung

