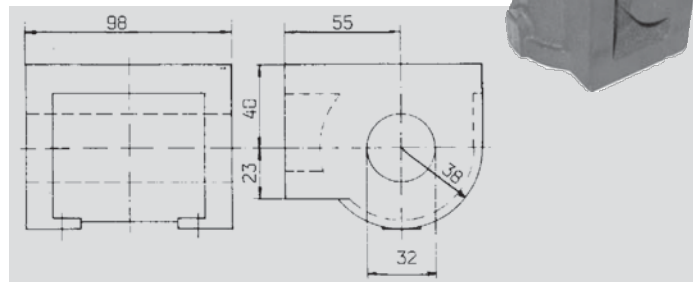




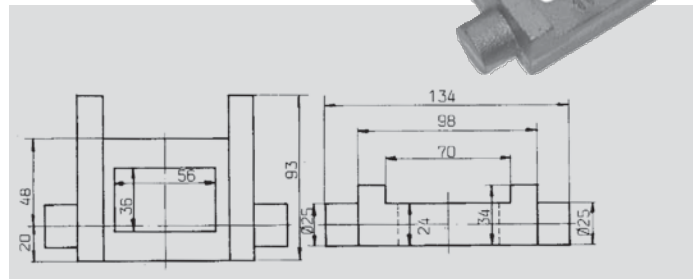
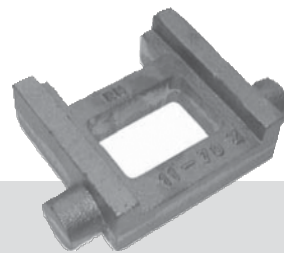
Dampfzylinder-Rohguss

Werkstoff: GG 25
Best. Nr. D060/1R

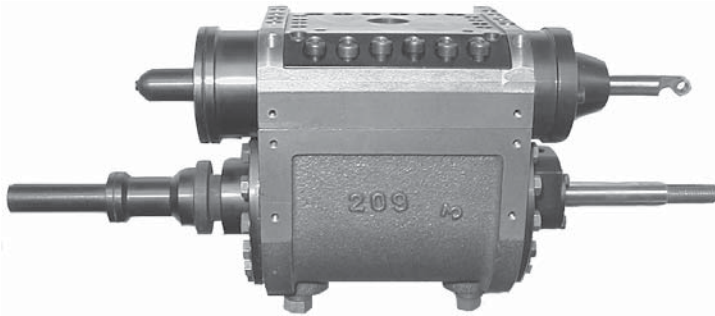


Schieberkasten für Dampfzylinder

Werkstoff: GG 25
Best. Nr. D061/1R



Dampfzylinder für Lokomotiven



Die Dampfzylinder sind das Herz einer jeden Lokomotive. Die Präzision der Fertigung bestimmt die Leistungsfähigkeit und die Zuverlässigkeit. Unsere Zylinder haben entscheidenden Anteil an der Leistung unserer Lokomotiven.

Beschreibung

Dampfzylinder komplett betriebsfertig montiert, bestehend aus: Zylinderblock, Graugußkolben mit 2 Sätzen Spezial-Niro Lammellenkolbenringen, Kolbenstange aus Vergütungsstahl, geschliffen und hartverchromt, vorderem Zylinderdeckel, hinterem Zylinderdeckel mit wartungsfreier Kolbenstangenabdichtung (kein Nachziehen der Stopfbuchse), Schieberkasten mit Flachschieber aus Bronze, einstellbar, Schieberstange aus Vergütungsstahl, geschliffen und hartverchromt mit wartungsfreier Stangendichtung. (ohne Kreuzkopf), Kreuzkopf siehe Seite 69.

Die Dampfzylinder werden in zwei Grundtypen gefertigt:

1) Runderschiebertype

Die Außenform ist als Kolbenschieberbauart imitiert, mit abgerundetem Schieberkasten und angesetzten Imitationen.

2) Flachschiebertype

Die Außenform entspricht der Bauart.

Die Zylinder werden ohne Glasfaserisolation, ohne Verkleidungsblech und ohne Entwässerungsventile geliefert.

Technische Daten

Bohrung - Ø	42 - 48 mm
Hub	64 oder 70 mm
Max. Dampfdruck	10 bar
Max. Dampftemperatur	200° C
Erforderlicher Schieberhub	15 mm
Bei Bestellung bitte angeben: rechter oder linker Dampfzylinder.	

Bohrung	Hub	Flachschieber Best. Nr.	Rundschieber Best. Nr.
42 mm	64 mm	D003/3	D003/4
45 mm	64 mm	D003/5	D003/6
45 mm	70 mm		D003/7
48 mm	70 mm		D003/8

Für Flachschiebertype

Best. Nr. D003/10

Für Rundschiebertype

Best. Nr. D003/11

Anmerkung

Bei den Zylindern sind bei Auslieferung die Schieberkastendeckel noch nicht abgedichtet. Dies muss nach dem Einstellen der Steuerung von Ihnen selbst durchgeführt werden. (Dazu erforderliche Dichtungsmasse: C046)

Dichtungssatz für Kolbenstangen und Schieberstangen

Kolbenstangendichtung

1. Ø 10 für Dampflok bis Baujahr 1993; müssen mittels eines Umbausatz, bestehend aus Aufnahme und Manschette und Umbauzeichnung 060/14-1 eingebaut werden.

Best. Nr. D013/3

2. Ø 10 für Dampflok ab 1994

Best. Nr. D013/1

Schieberstangendichtung

3. Ø 8 für Dampflok bis Baujahr Ende 1993; (siehe Punkt1)

Best. Nr. D013/4

4. Ø 8 für Dampflok ab 1994

Best. Nr. D013/2

Klebe-Dichtungsmasse

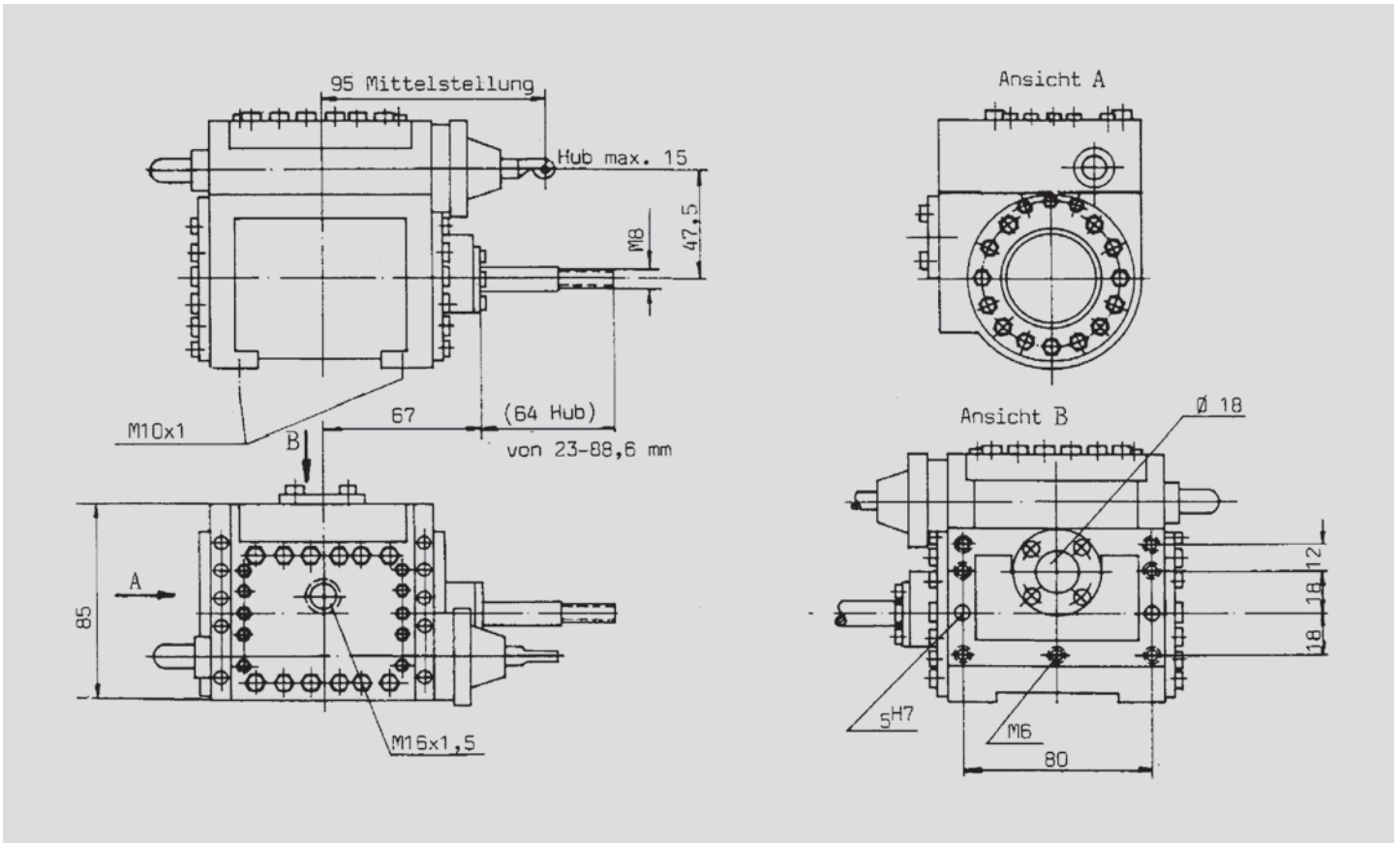
Leicht demontierbare, nicht aushärtende Gehäusedichtungsmasse. Hitzebeständig bis 300° C, beständig gegen Wasser, Wasserdampf, Benzin und Mineralöle. Zuverlässige Dichtwirkung auch bei leichten Unebenheiten und extremer Belastung.

Tube, Inhalt 75 ml.

Best. Nr. C046



Dampfzylinder als Flachschiebertype



Dampfzylinder als Rundschiebertype

